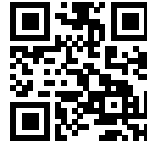


水槽 S1000

右槽型

水槽

代码: 1179 061



细节

材料	AISI 304 不锈钢
表面处理	拉丝 Foster
质地	拉丝 Foster
边型和安装方式	标准边 (8 mm)
底座	45 cm
尺寸	790 x 500 mm
标准配件	固定钩, 垫圈, 下水器, 溢水口和虹吸管, 纸板盒包装
龙头孔	1个定位孔
安装孔	770x480 mm

下水器 是

宽 79 cm

盆内尺寸 340x400mm

单槽/双槽 单槽

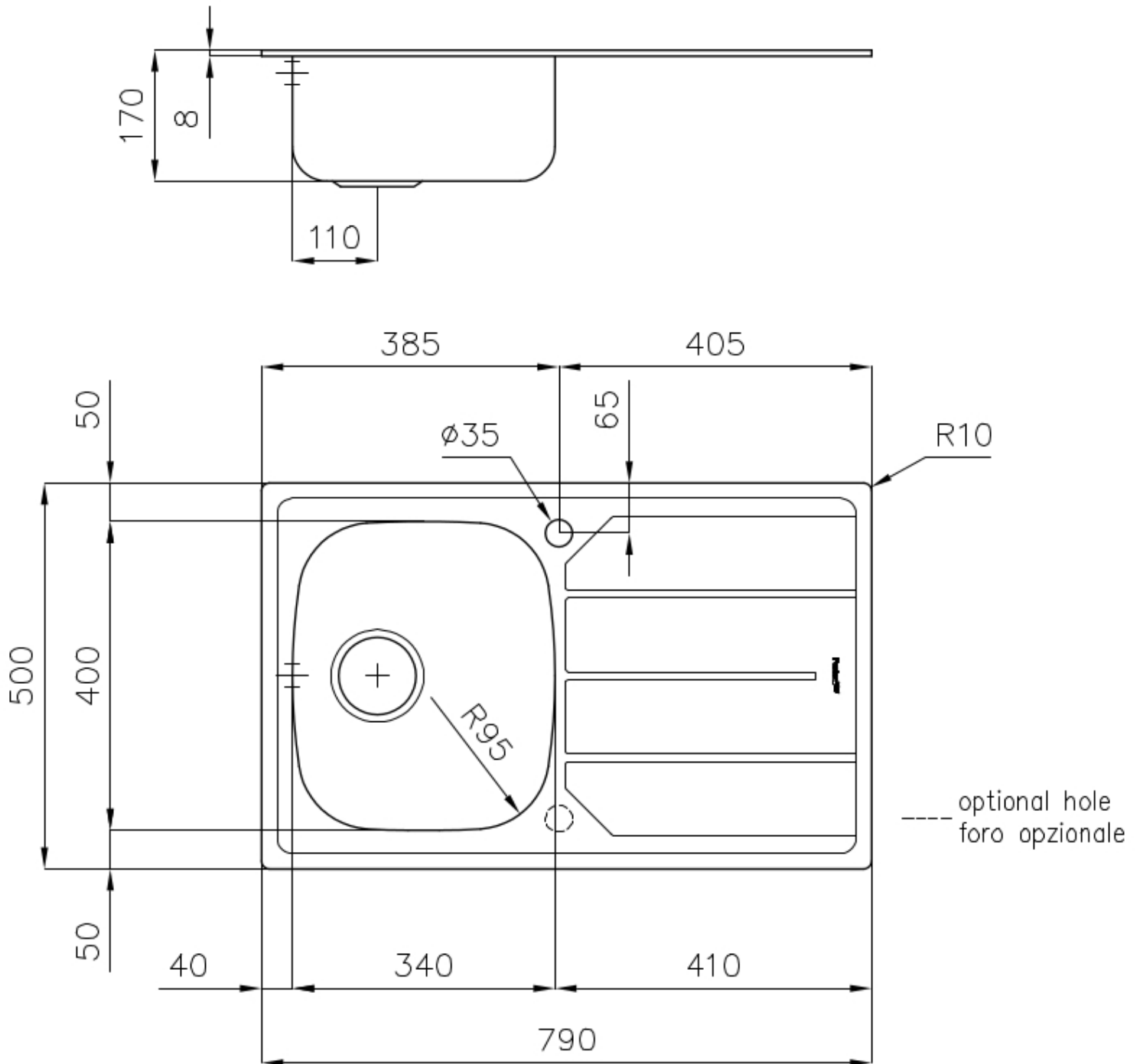
下水组件 3,5" 下水器

特点

3.5" 下水器提篮 Foster®水槽均配备了3.5"下水器，有可防止固体颗粒流入下水器的实用篮式塞。3.5"下水器允许使用Foster®碎渣机，可与所有型号兼容。

滑动支架

附加价值 Foster使用的钢板厚度高于市场普通水平。此外，源于我们长久的不锈钢生产工艺，我们的不锈钢制品质量更有，抗老化水平更佳。



OPTIONAL ACCESSORIES



HPDE 砧板
8657 001



不锈钢篮
8611 000

RECOMMENDED PAIRINGS



龙头 Lorenzo
8466 000



龙头 S1000 - RO
8443 002